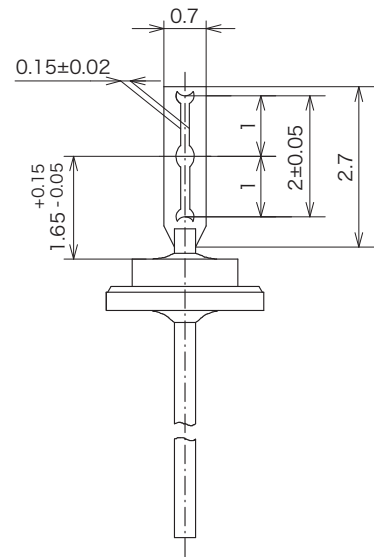
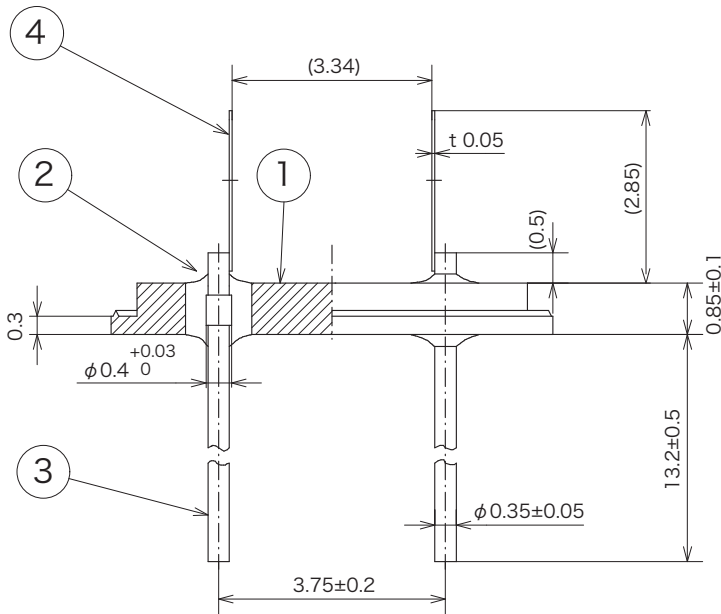


スリット詳細図



5				尺 度	8 / 1	仕上処理	Ni-C (1~3μ) 後 AU-P (0.05~0.5μ)
4	サポート	C-7701	2	単 位	ミリメートル		
3	リード	コパール	2	図 法	三角法	特記仕様	1. 汚れ、傷、バリ、サビ、変色、変形、異物付着等のなきこと 2. 寸法等はメッキ後寸法を示す 3. 絶縁抵抗 DC100V にて 1×500MΩ以上のこと
2	ガラス	硬質ガラス	2	設 計	丸山		
1	ベース	コパール	1	図面番号	CP-6077		
番号	部品名称	材 料	数量	製品名称	UM-4 0.85Ass' y		