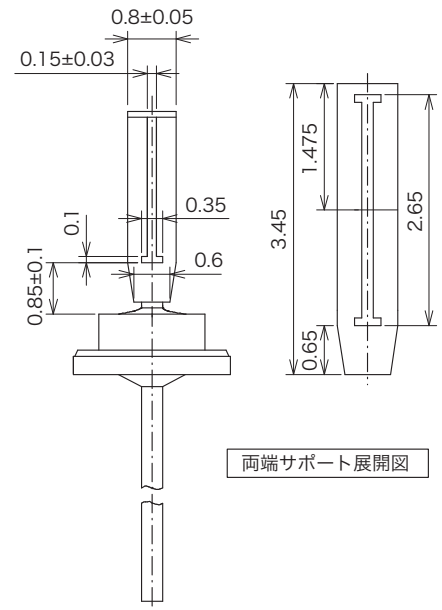
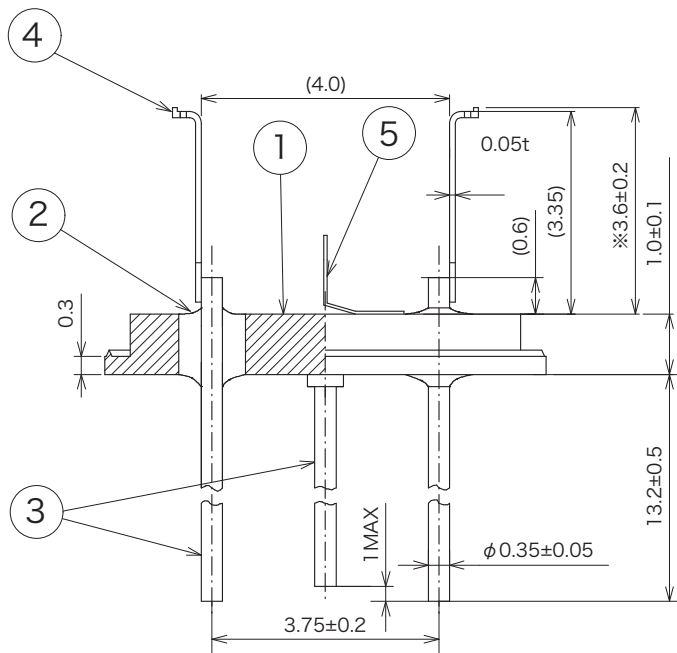


中央サポート詳細図



両端サポート展開図

5	中央サポート	C-7701	1	尺 度	8 / 1	仕上処理	Ni-C (1~3 μ) 後 AU-P (0.05~0.5 μ)
4	サポート	C-7701	2	単 位	ミリメートル		
3	リード	コパール	3	図 法	三角法	特記仕様	1. 汚れ、傷、バリ、サビ、変色、変形、異物付着等のなきこと 2. 寸法等はメッキ後寸法を示す 3. 絶縁抵抗 DC100V にて 1 \times 500M Ω 以上のこと
2	ガラス	硬質ガラス	2	設 計	丸山		
1	ベース	42 合金	1	図面番号	CP-6099-3		
番号	部品名称	材 料	数量	製品名称	UM-5 Ass' y		